



Stredná priemyselná škola strojnícka a elektrotechnická
Komárno

Gépipari és Elektrotechnikai Szakközépiskola Komárom



SÚŤAŽ V STAVANÍ MOSTA



HÍDÉPÍTŐ VERSENY

2024. április 26. – 26. apríla 2024

Versenyfelhívás – Vyhlásenie súťaže

Sút'az vyhlásujeme v kategórii:

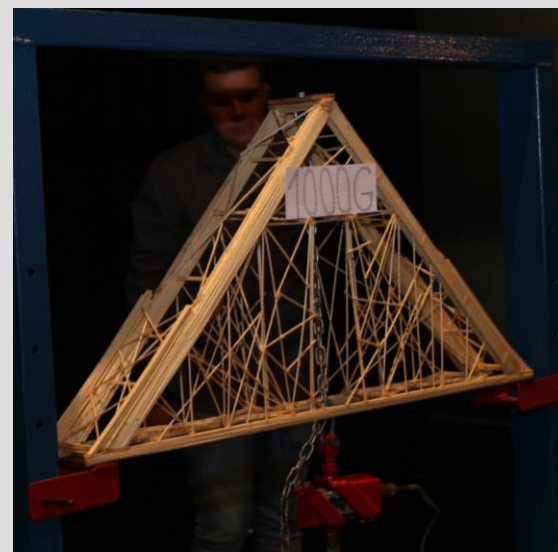
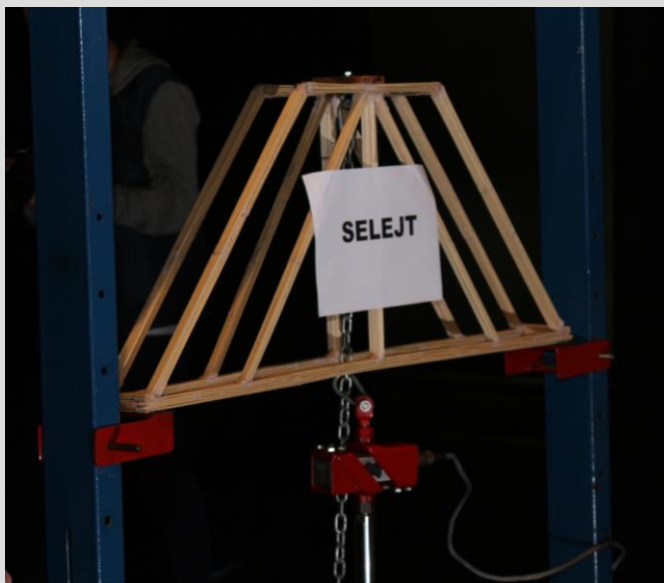
➤ **Kategória A - vyhotovenie mostu zo špajdlí**



A versenyt az alábbi kategóriában hirdetjük meg:

➤ **A kategória – hurkapálcikából készült híd**

- Na súťaž sa môžu prihlásiť žiaci stredných škôl s vyhotovením najviac **dvoch mostov.**
- Zámer o účasti na súťaži je potrebné nahlásiť do 12. apríla 2024.
- Mosty je potrebné označiť heslom.

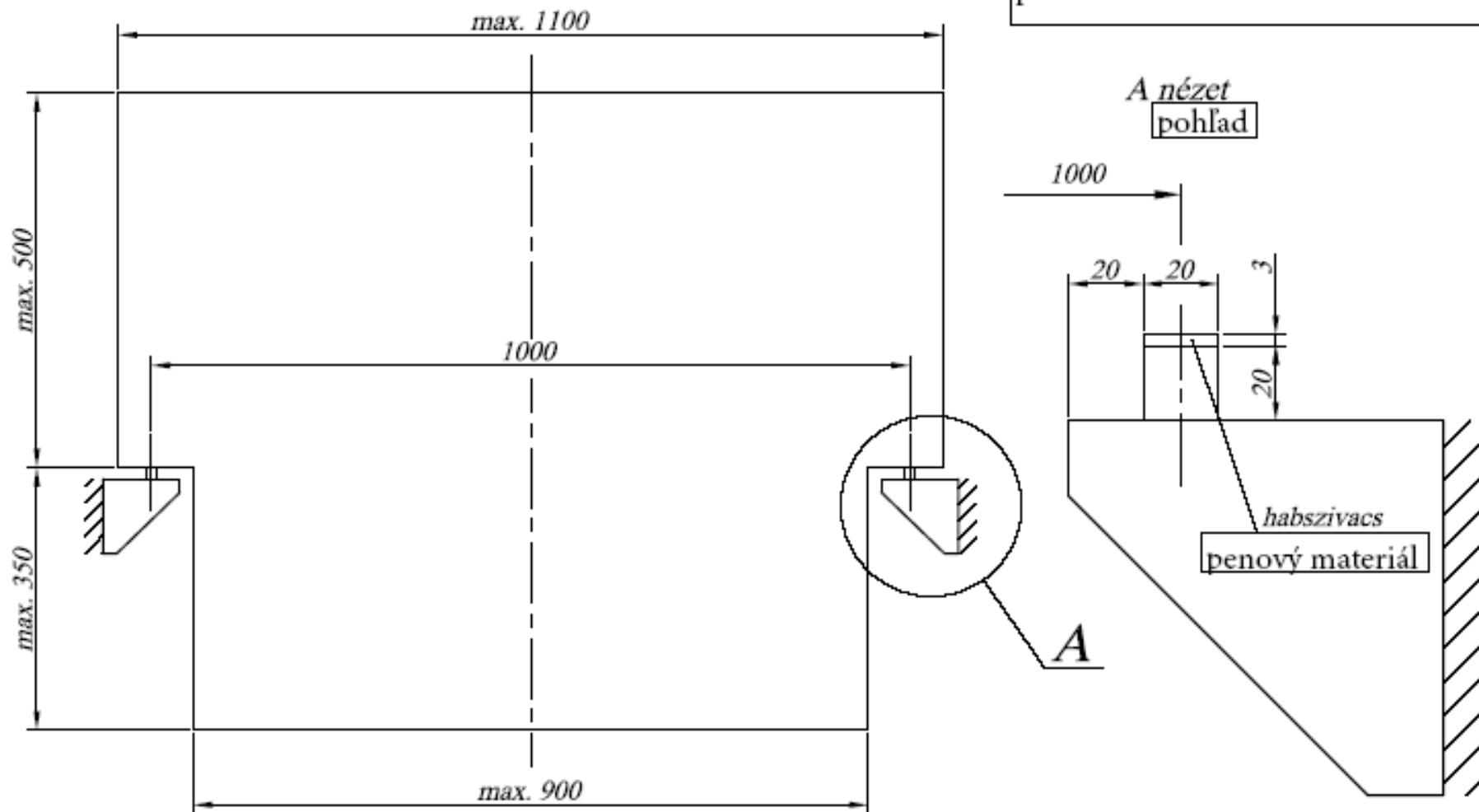


- A versenyre középiskolás diákok jelentkezhetnek, legfeljebb két híddal.
- A részvételi szándékot 2024. április 12-ig kell jelezni.
- A hidakat jeligével kell ellátni.

Maximálne rozmery, vytvorenie podopretia a spôsob zaťažovania zobrazuje pripojený výkres.

A híd alátámasztása és a híd elhelyezéséhez rendelkezésre álló tér mérete:

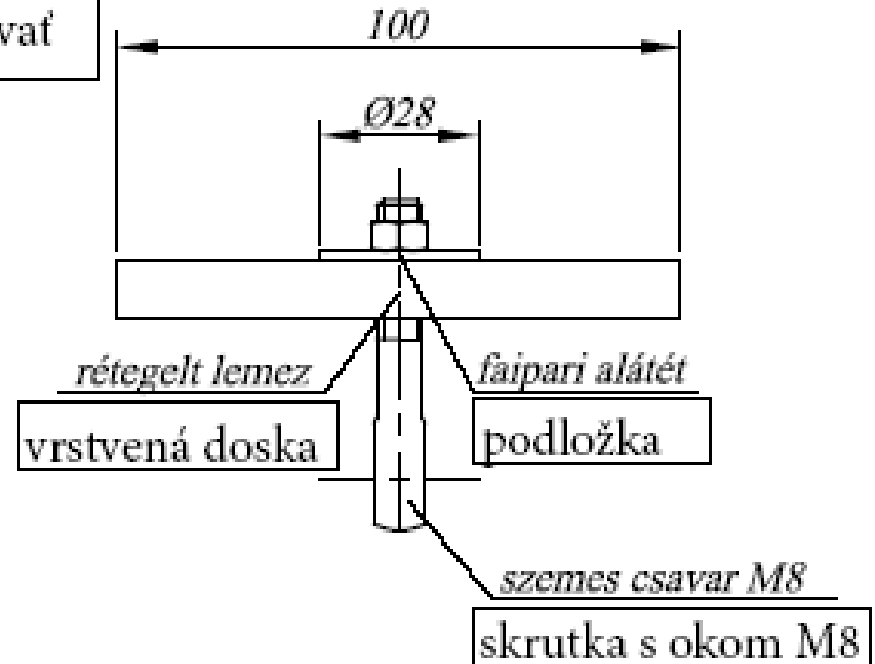
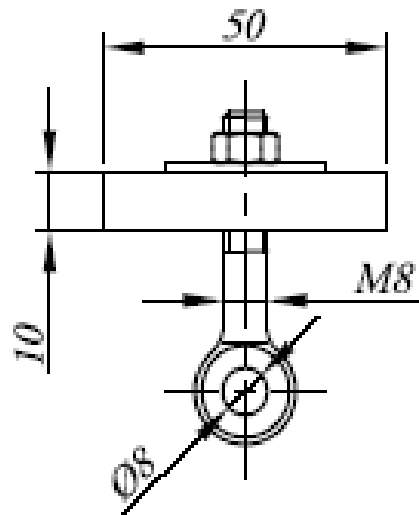
Podopretie mosta a veľkosť priestoru na uloženie mosta



A híd maximális befoglaló méreteit, alátámasztásának kialakítását és terhelési módját a mellékelt rajz tartalmazza.

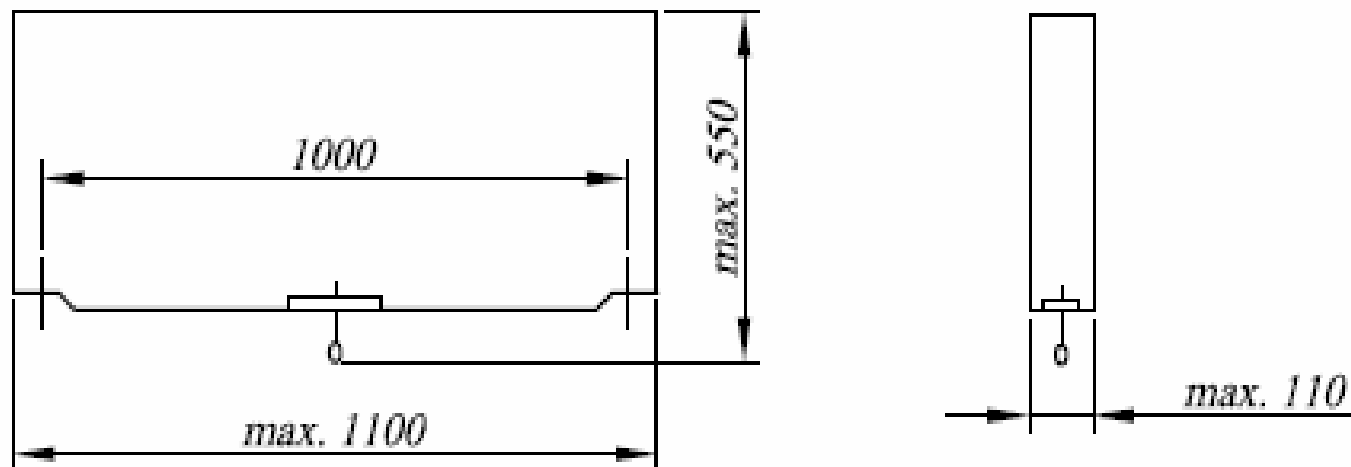
A terhelőelem, melyet a hídszerkezetbe kell építeni:

Zaťažovací element, ktorý je potrebné zabudovať



A híd maximális befoglaló méretei és a terhelőelem elhelyezkedése:

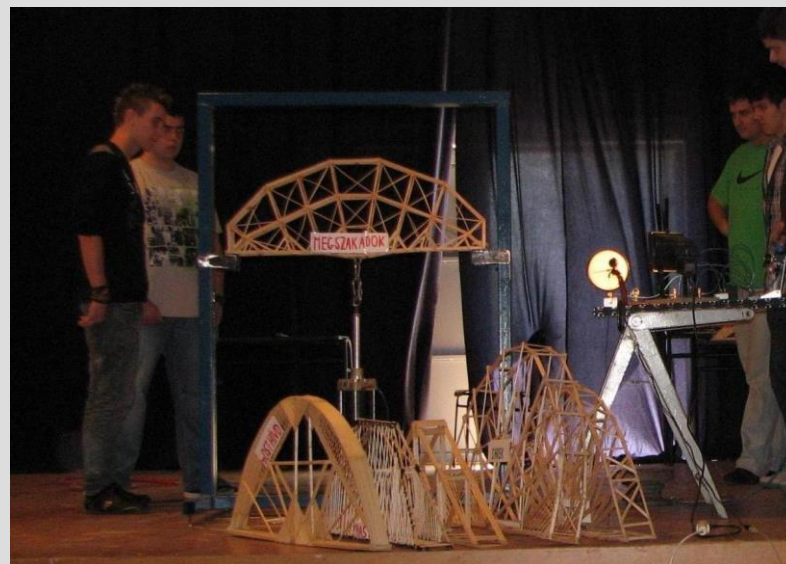
Maximálne rozmery mosta a poloha zaťažovacieho elementa



Materiál mostu môže byť iba v obchode dostupná cestovina, resp. špajdl'a, ktoré môžu byť pospájané ľubovoľným lepidlom.

Lepidlo je možné aplikovať len na koncoch a uzlových bodoch elementov (celý povrch elementov je zakázané natrieť lepidlom).

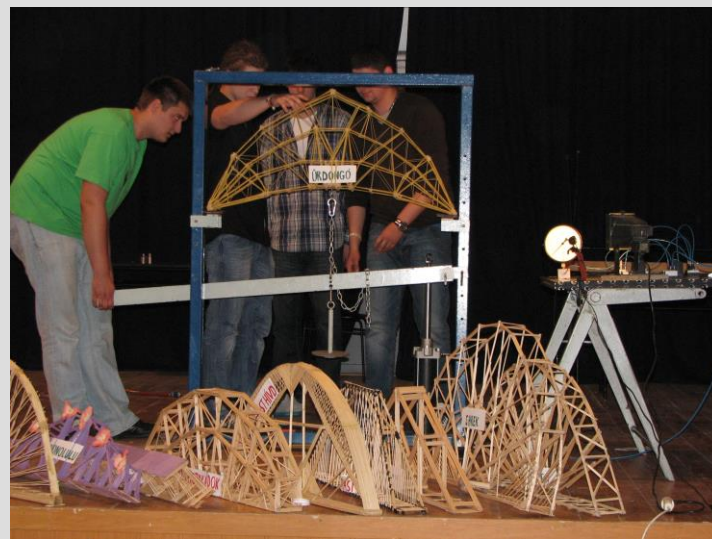
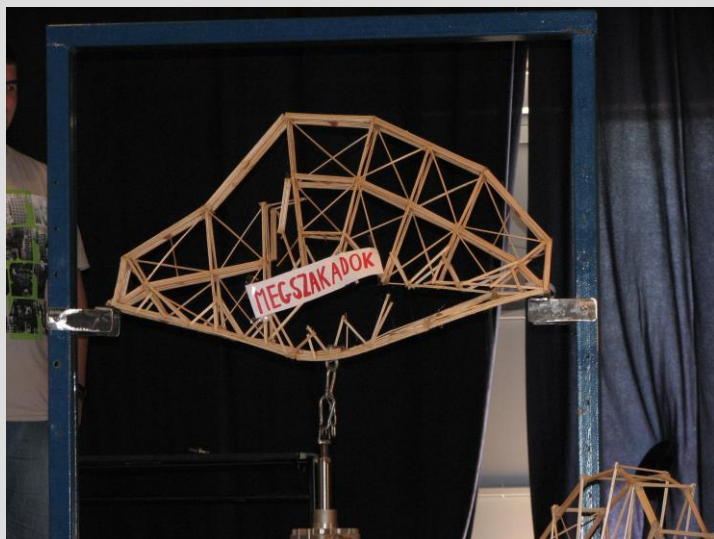
**Maximálna hmotnosť mosta je 1000 g !!!
(spolu so zaťažovaním elementom a skrutkou).**



A híd anyaga kizárólag a kereskedelemben kapható bármilyen hurkapálcika lehet, amelyek tetszőleges ragasztóanyaggal rögzíthetők egymáshoz.

Csak a hurkapálcika végeit, csomópontjait érheti ragasztó (a szálak teljes felületét tilos ragasztóval bevonni).

A híd maximális össztömege 1000 g (a terhelő-elemmel és a csavarral együtt) !!!

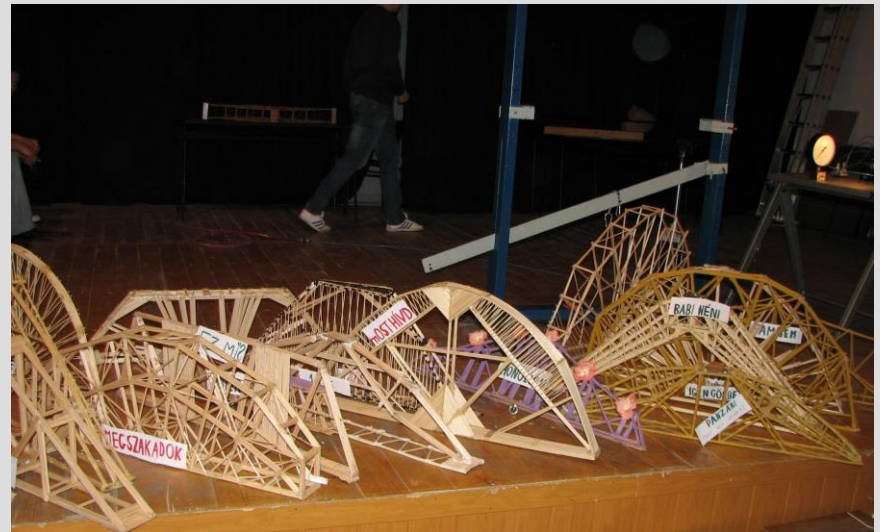


A verseny során a helyezéseket kizárólag a törési próbán mért legnagyobb teherbírás mértéke határozza meg.

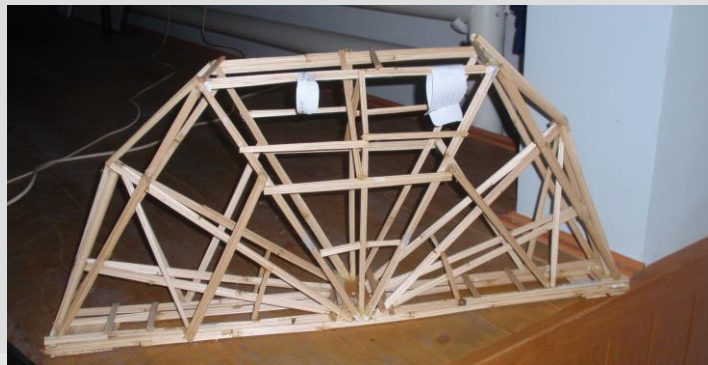
O umiestnení súťažiacich rozhoduje výhradne len únosnosť mosta, ktorá bude stanovená lomovou skúškou.

Vít'azi súťaže budú odmenené hodnotnými cenami.

A verseny nyertesei, a legnagyobb teherbírású híd készítői, díjazásban részesülnek.



Hídépítő Verseny 2011. és 2022.



414 kg



Hídépítő Verseny 2023.



Név	Osztály	A híd neve	Tömeg (g)	Anyag	Teherbírási (kg)	Helyezés
Csomor Dániel, Garai Róbert	4.C	Miguel	990	hurkapálcika	189,3	1.
Hervay Erik, Csölle András	3.C	Reggel 6	980	hurkapálcika	162,0	2.
Richard Bányász, Rigó Benjamin, Kovács Dominik	2.C	Folyamatban...	820	hurkapálcika	159,0	3.